

SuperPower

Vitesse variable



Des avantages

La pompe Emaux à vitesse variable modèle SPV a été conçue et fabriquée pour bénéficier le secteur de la piscine avec un produit de valeur que les propriétaires des piscines vont à apprécier dans la facture d'électricité. Peut être utilisée pour des applications sur piscines, spa, cascades, et jeux d'eau.

La meilleure solution en économie d'énergie dans une utilisation en continu, très performante, avec une réduction importante du coût d'entretien. Normalement les pompes à vitesse unique fonctionnent toujours à charge maximale, cette inefficacité représente un coût économique important vers la pompe de vitesse variable Emaux.

Ces vitesses réduites (trs/min.) fournissent un plus lent taux de circulation de l'eau qui met moins de pression et de stress sur toute l'installation, comme la filtration, désinfection et tuyauterie.

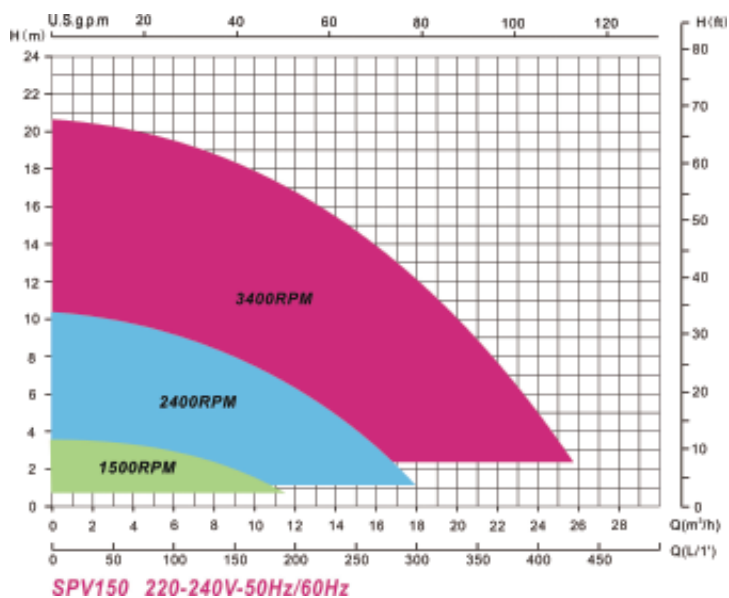
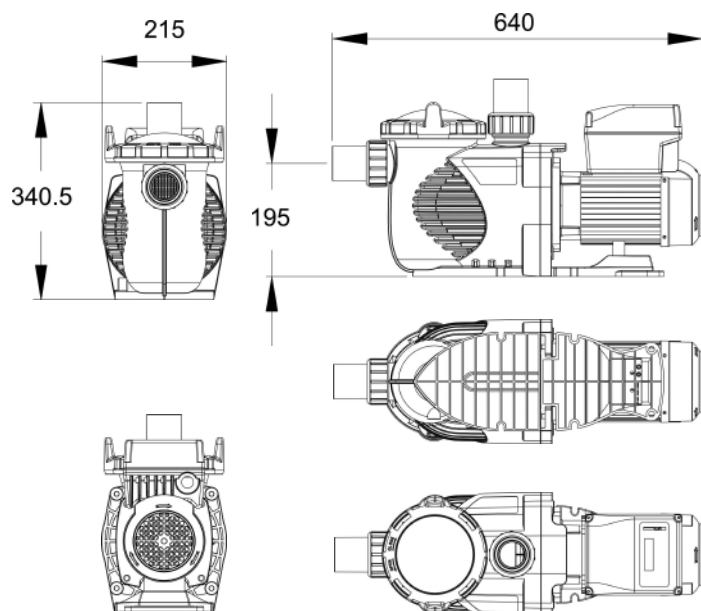
Représentant une épargne des coûts pour le propriétaire de la piscine.

La conception d'un moteur TEFC ("Totally Enclosed Fan Cooled"), totalement fermé et réfrigéré par ventilateur fait que cela augmente la fiabilité et la durée de vie du moteur dans toutes les conditions météorologiques. L'axe du moteur et la garniture mécanique est en acier inoxydable AISI-316 pour pouvoir travailler aussi avec de l'eau salée.

Avantages du moteur

La pompe Emaux SuperPower à vitesse variable utilise la dernière technologie des moteurs (PMM), moteur à aimant permanent, il produit un champ magnétique sur les enroulements et le rotor. L'économie d'énergie provient de la capacité pour réduire le régime du moteur lui-même. Le moteur standard consomme de l'électricité pour induire le champ magnétique dans le rotor, le moteur PPM gains d'efficacité avec les aimants travaillant pour faire tourner le rotor, ce qui permet d'obtenir des économies jusqu'à un 80% sur le coût de l'énergie électrique.

Pompe haut rendement énergétique SPV



Code	Modèle	Puissance	Connexion	Puissance entrée (max)	CV	Trs/min.
88029807	SPV150	220-240V, 50Hz/60Hz	1.5" 50mm	1.3kW	1.5HP	800-3400rpm

Caractéristiques principaux

- Moteur à aimants permanents (PMM); Ventilation avec moteur totalement fermé (TEFC).
- Corps pompe ABS + % FV.
- Turbine PPO (SABIC).
- Préfiltre et base en PP + % FV.
- Garniture mécanique Rondelles-EPDM, vis fixe-SIC vis rotation-Graphite Ressort - AISI-316
- Très silencieuse à trs/min. faible.
- Conception et fabrication pour une grande efficacité hydraulique et électrique.

Menu avancé

- Contrôleur tactile, le contrôle total dans votre doigt, programmes de vitesse pré-établis, horaires, pour avoir une piscine la plus efficace, d'un spa ou n'importe quelle jeu d'eau connecté.
- Compatible avec l'avenir, LMCnet® (Emaux système de gestion sans fil). Découvrez-le.



www.emauxgroup.com

Emaux
water technology